



## Компас

- Плавающий циферблат и магнитная стрелка
- Прицельная нить для точного наведения на объект
- Масштабная линейка
- Скоба для крепления к карабину
- Поясная сумка из нейлона

Руководство по эксплуатации



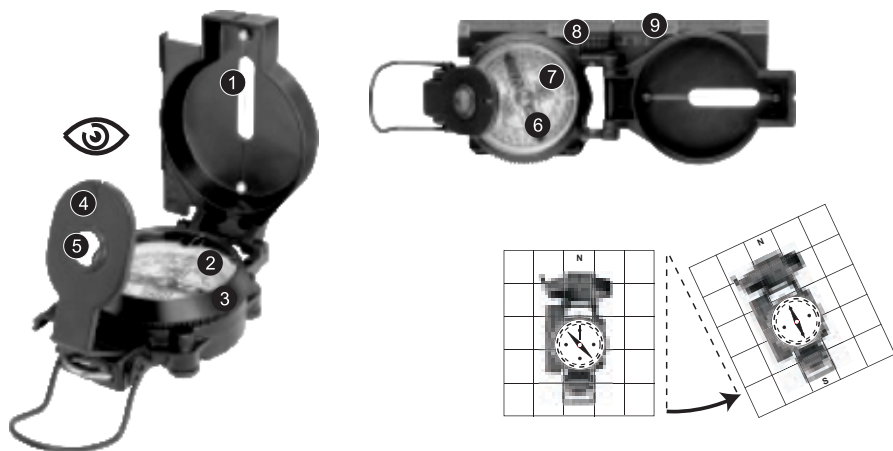
## Внимание!

Риск для ребенка! Риск травмы. Дети должны пользоваться этим устройством под присмотром взрослых. Храните упаковку (пластиковые пакеты, резиновые ленты и пр.) в недоступном для детей месте. Существует риск удушья!

Риск повреждения материала! Никогда не разбирайте устройство. При возникновении неисправностей обратитесь к дилеру. Он свяжется с нашим сервисным центром и при необходимости отправит устройство в ремонт. Не подвергайте устройство воздействию температур выше 60 °С.

## Внимание!

Путешествуйте только в сопровождении взрослых. Если вы находитесь в незнакомой местности, нельзя всецело полагаться только на компас, даже если вы отлично умеете им пользоваться. Можно заблудиться!



1. Прицельная нить
2. Защитное стекло
3. Безель (поворотный ободок)
4. Прицельная прорезь
5. Линза

6. Магнитная стрелка
7. Плавающий циферблат
8. Сантиметровая шкала
9. Масштабная линейка

## Прочтите перед первым использованием

---

Всегда старайтесь держать компас горизонтально, чтобы и магнитная стрелка, и плавающий циферблат могли свободно вращаться. Не используйте компас рядом с металлическими (металлические перила моста и т.п.) или магнитными (мобильный телефон и т.п.) объектами. Рядом с ними магнитная стрелка вашего компаса не сможет правильно указывать на север.

## Как ориентироваться по карте?

---

Перед тем как использовать компас с картой местности для прокладки маршрута, вам необходимо сориентироваться на местности. Поверните ободок (3) так, чтобы длинная желтая линия на защитном стекле (2) образовала единую линию с прицельной нитью (1) и прицельной прорезью (4).

Затем положите компас на край карты или на линию долготы (та, что идет с севера на юг), если она имеется на вашей карте, так, чтобы прицельная нить (1) и прицельная прорезь (4) были в точности сориентированы по карте на север (см. рис. 4, а).

Для того чтобы сориентироваться на местности по карте, поворачивайте карту с компасом до тех пор, пока магнитная стрелка (6) не совпадет с воображаемой линией между прицельной нитью и прицельной прорезью (см. рис. 4, б).

## Как попасть в пункт назначения

---

Проведите на карте линию между пунктом назначения и той точкой, где вы находитесь сейчас. Положите компас на эту линию так, чтобы прицельная нить (1) и прицельная прорезь (4) образовали с ней одну линию.

Поверните ободок (3) так, чтобы длинная желтая линия на защитном стекле (2) указала на пункт вашего назначения, а прицельная нить (1) и прицельная прорезь (4) оставались выровненными в линию. Длинная желтая линия укажет вам значение в градусах (7). По пути держите компас так, чтобы длинная желтая линия всегда указывала на нужное значение, и следуйте в этом направлении.

**СОВЕТ:** Вам будет проще идти, если во время путешествия вы будете ориентироваться по крупным объектам (часовня церкви, большой камень, смотровая башня и т.д.), которые лежат у вас на пути. Для этого поставьте крышку компаса вертикально (та часть, на которой находится прицельная нить) и держите компас так, чтобы длинная желтая линия указывала на нужное значение на циферблате (7). Затем найдите любой подходящий ориентир в прицеле (1, 4).

## Где я нахожусь?

---

Поверните ободок (3) так, чтобы длинная желтая линия на защитном стекле (2) образовала единую линию с прицельной нитью (1) и прицельной прорезью (4).

Положите компас на карту так же, как описано в разделе 2 ("Как ориентироваться по карте?"). Нацельте компас на крупный ориентир, который вы сможете найти на карте (см. рис. 1). Считайте значение в градусах с циферблата (7). Для этого можно воспользоваться линзой (5). Запомните значение в градусах. Положите компас на карту так, чтобы прицельная нить (1) совпала с нужным градусом и указывала на нужный объект (см. рис. 5, объект А). Проведите линию, как показано на рис. 5.

Повторите эту операцию на другом ориентире, расположенном неподалеку. Вы находитесь в той точке, где обе линии пересекаются на карте.

## Движение по пересеченной местности

Желтые линии на защитном стекле (2) помогают при движении по пересеченной местности. Эти линии (длинная и короткая) образуют угол в 45 градусов. Сначала направьте компас на север, затем поверните ободок (3) так, чтобы желтая линия на защитном стекле (2) указывала на нужное значение на циферблате (7). Теперь можно в любое время быстро посмотреть на компас, сориентировать его на север и продолжать движение в направлении, которое указывает желтая стрелка. Это очень пригодится, если вы не видите объект, к которому вы направляетесь (например, при путешествии по долине).

## Как определить расстояние до цели

Сантиметровая шкала (8) и масштабная линейка (9) находятся на боковой поверхности компаса.

Если у вас есть карта с масштабом 1:500 (масштаб обычно указан в нижнем углу карты), то один сантиметр на карте соответствует пяти метрам на местности. Это потому, что объекты изображаются на картах в уменьшенном размере. Иначе карты были бы слишком большими. Итак, измерив расстояние на карте при помощи сантиметровой шкалы (8), вы сможете вычислить расстояние на местности.

На картах с масштабом 1:50.000 достаточно использовать только масштабную линейку. Если у вас такая карта, можете считывать фактическое значение расстояния прямо с масштабной линейки (9).

Несколько примеров:

Масштаб карты	Расстояние на карте	Расстояние на местности
1:100	4 см	400 см (4 м)
1:10.000	10 см	100 000 см (1 000 м, 1 км)

К картам с масштабом 1:50000 можно применить только измерительную шкалу. Если у вас такая карта, мы можете считывать измерения прямо с измерительной шкалы.

# Гарантия и сервисное обслуживание

---

Продавец гарантирует соответствие приобретенного вами изделия компании Bresser требованиям технической документации при соблюдении потребителем условий и правил транспортировки, хранения и эксплуатации изделия.

Компания Bresser гарантирует отсутствие дефектов в материалах конструкции. В течение гарантийного периода покупатель может вернуть неисправное изделие продавцу или в сервисный центр компании Bresser. Компания Bresser по своему усмотрению отремонтирует или заменит неисправное изделие.

Претензии по качеству изделия не принимаются при отсутствии правильно оформленного гарантийного талона или при наличии исправлений в нем, а также при непредъявлении данного неисправного изделия. Данная гарантия не распространяется на случаи, когда, по мнению компании, изделие употреблялось не по назначению, либо же в случаях, когда: изделие имеет механические повреждения, царапины, сколы, трещины и повреждения оптики; изделие вышло из строя в результате ударов, сжатия, растяжения корпуса; изделие разбиралось или ремонтировалось лицом, не имеющим на то соответствующих полномочий. Гарантия не распространяется на комплектующие с ограниченным сроком использования, элементы питания и проч.

Срок гарантии: 3 года со дня покупки. Храните гарантийный талон вместе с чеком. Для получения более подробной информации свяжитесь с представителем компании Bresser в России - группой компаний "Хакси":  
Москва, Электролитный проезд, д.3 стр.2, 3-й этаж, офис № 128. Тел.: (499) 922-06-76  
Санкт-Петербург, Измайловский пр., д.22, лит. А. Тел.: (812) 454-70-27

[www.bresser-russia.ru](http://www.bresser-russia.ru)

Группа компаний "Хакси" является эксклюзивным дистрибьютором продукции Bresser в России.

**Важно: в случае возврата изделие должно быть упаковано в оригинальную упаковку для предотвращения повреждения во время транспортировки. К изделию необходимо приложить чек на покупку (или копию чека). Данная гарантия не нарушает и не затрагивает обязательные законные права потребителя.**

Дата продажи \_\_\_\_\_ Подпись \_\_\_\_\_ Печать \_\_\_\_\_